



コンパクト



低コスト



IoT対応



容易な  
設置



安価な  
維持費



メンテナンス  
フリー\*

※5年以上無給電稼働

# 危機管理型 水位計

中小河川への水位計の普及にはこれまで設置・維持コストの克服が課題となっていました。

本水位計は、洪水時のみの水位観測に特化することで、IoTなどの最新技術を活用して、機器の小型化および電池・通信機器等の低コスト化を実現しました。

これにより広範囲に多数の水位計を設置することができ、充実した防災情報の提供が可能となります。

制御方式

自律型

水位計

圧力式／非接触式

標準価格

圧力式水位計 100万円

電波式水位計 120万円



■ 圧力式水位計

測定範囲	0~10m
測定方式	静電容量式 (セラミックダイアフラム)
測定精度	±1cm
動作温度	-10~50℃
ケース材質	SUS316L
寸法	φ42.3×160Hmm
質量	約1kg
センサーケーブル	専用ケーブル (通気パイプ入り) 仕上がり外形: 約φ7.8mm

■ 電波式水位計

測定範囲	0.5~20m (不感帯フレンジから0.5m)
測定方式	マイクロ波パルスレーダー方式 (5.8GHz帯)
照射角度	17°
アンテナ	8Bコーンアンテナ
測定精度	±1cm
動作温度	-20~50℃
ケース材質	アンテナ面: SUS、本体: アルミ
寸法	148W×584H×176Dmm
質量	本体: 3kg以下 アンテナ: 2kg以下 (取付金具除く)

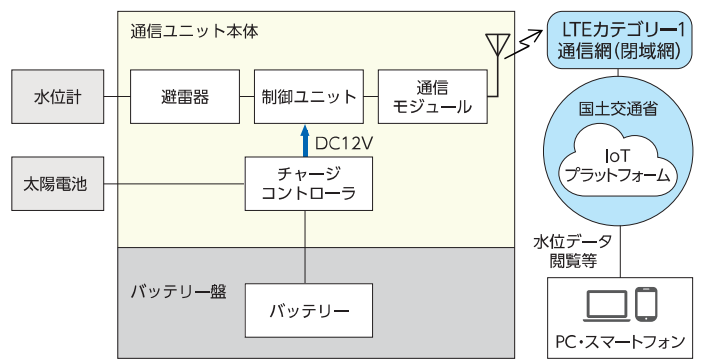
■ 通信ユニット

通信方法	LTEカテゴリ1通信網 (閉域網)
処理機能	水位センサーデータ入力/水位データの平均/ バッテリー電圧の監視/クラウドサーバへのデータアップロード
通信間隔	通常1日1回/設定水位以上10・5・2分間隔
接続センサー	圧力式水位計 or 電波式水位計
動作電源	太陽電池 (15W) バッテリー (36Ah) ※無日照保証期間9日+水位通報150回
構成	通信ユニット本体盤 バッテリー盤 太陽電池パネル
動作温度	-10~50℃
構造	装柱型屋外ボックス (IP65)
材質	ABS・ポリカーボネート
寸法	300W×400H×181Dmm (本体盤) 300W×400H×181Dmm (バッテリー盤) 350W×310H×35Dmm (太陽電池パネル)
質量	約5kg (本体盤) 約5kg (バッテリー盤) 約1.5kg (太陽電池パネル)

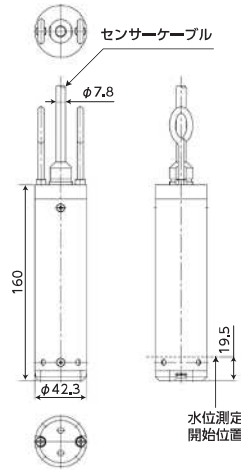
■ クラウドサービス

機能	観測データWEB表示	水位グラフ表示 水位リスト表示 警報履歴表示 水位データダウンロード
	メール通報 (AWSクラウド使用時: オプション)	

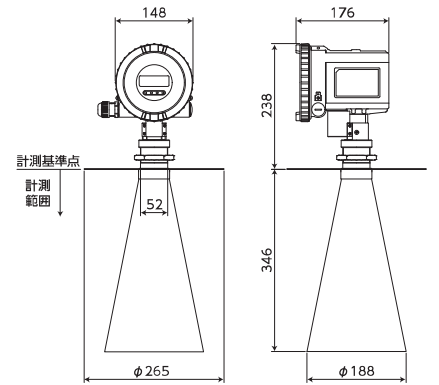
■ ブロック図



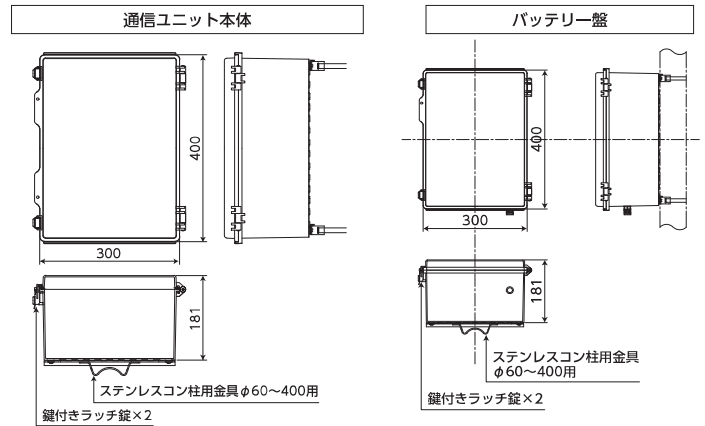
■ 圧力式水位計 外形図



■ 電波式水位計 外形図



■ 通信ユニット 外形図



株式会社 拓和 URL: <http://www.takuwa.co.jp/> お問い合わせ: [info@takuwa.co.jp](mailto:info@takuwa.co.jp)

本社	〒101-0047 東京都千代田区内神田1-4-15	TEL 03-3291-5870 FAX 03-3291-5802
営業統括本部		TEL 03-3291-5873 FAX 03-3291-5226
本社営業課		TEL 03-3291-5873 FAX 03-3291-5226
東京支店	〒120-0043 東京都足立区千住宮元町13-13 千住MKビル5F	TEL 03-3870-5301 FAX 03-3870-5355
札幌支店	〒060-0008 札幌市中央区北八条西18-35-100 エアリービル2F	TEL 011-641-8962 FAX 011-641-8963
仙台支店	〒980-0021 仙台市青葉区中央3-10-19 仙台KYビル5F	TEL 022-222-1261 FAX 022-222-1262
新潟支店	〒950-0916 新潟市中央区米山4-1-23 米山Nビルディング4F	TEL 025-241-7110 FAX 025-241-7122
名古屋支店	〒461-0042 名古屋市中区那古野1-14-18 那古野ビル北館216号	TEL 052-581-2808 FAX 052-581-5915
大阪支店	〒530-0047 大阪市西区西天満3-1-6 辰野西天満ビル4F	TEL 06-6365-1881 FAX 06-6363-0084
大田支店	〒732-0057 広島市東区二葉の里1-4-18 白宝二葉ビル6F	TEL 082-263-3105 FAX 082-263-0259
四国支店	〒761-8075 福岡市多摩区比恵町10-28	TEL 087-814-3922 FAX 087-814-3923
九州支店	〒812-0014 福岡市博多区比恵町10-28	TEL 092-472-4260 FAX 092-472-6134
新技術開発センター	〒302-0104 茨城県守谷市久保ヶ丘1-1-1	TEL 0297-48-8000 FAX 0297-48-8009

**安全に関するご注意**  
正しく安全にお使いいただくために、ご使用前に必ず「取扱説明書」をよくお読みください。

●このカタログの内容は、改良などの理由により予告なく変更することがあります。