

危機管理型水位計

MW-001

5年間電池交換不要
 小型・軽量・低コスト
 橋梁等への設置が容易



国土交通省が規定する危機管理型水位計の仕様に基づく製品

特長

- センサー部と通信部が一体型となり小型・計量で設置が容易です。
- 超音波センサーにより水位を観測し、最短2分間隔で水位の観測及びデータ送信を行う機能を有しています。
- 通信はLTE Cat.1、低消費電力通信技術「eDRX」に対応しています。
- 危機管理型水位計の観測基準に従った場合、本体内部の1次電池により無給電にて5年間の動作が可能です。
- 高感度アンテナを内蔵し、本体に突起物がなく耐久性を強化しています。



国土交通省革新的河川管理プロジェクト

中小河川における水位観測設備においては、設置・維持監視コストの克服が課題となっています。このため国土交通省では、洪水時の水位観測に特化し、機器の小型化や通信機器等のコストを低減した水位計「危機管理型水位計」の開発を行いました。M2Bコミュニケーションズは、2016年10月に始動した本プロジェクトに参加し、2017年12月に実証実験を終え、技術仕様適合の評価を受けました。

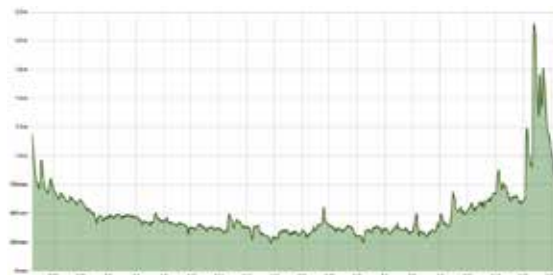
本製品の価格、仕様、画面イメージなどは予告なく変更される事があります。

水位計設置例

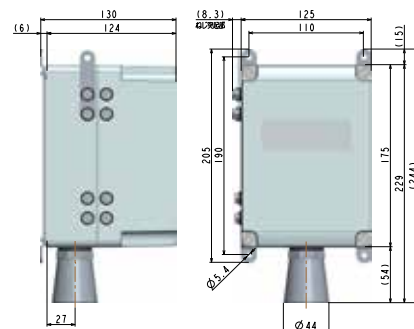


水位観測の実績

山形県にて取得したデータの一部



寸法図



本体外形寸法(突起部含まず)

W= 125mm
H= 175mm
D= 124mm



機能仕様一覧

仕様項目	仕様	備考
機器型番	MW-001	
センサー部仕様		
計測範囲	60cm ~ 8m	
最小読取単位	1mm	
観測精度	±1cm	
電氣的仕様		
電源	リチウム 1 次電池	
バッテリー容量	36000mAh	
ケース仕様		
材料	ポリカーボネート	
寸法	W125×H175×D124	突起部・取り付け足含まず
防水等級	IP55	
装置重量	1.5 kg	基板、電池を含む
その他		
耐用年数	5 年	
動作温度	-20 ~ 50℃	
時刻補正機能	携帯電話網からの時刻取得	

製品の価格、デザイン、仕様、外観は予告なく変更する場合がありますのでご了承ください。

販売元

株式会社 M2B コミュニケーションズ

www.m2b.jp

〒192-0072 東京都八王子市南町 3-10

MAIL : sales@m2b.jp

TEL : 050-3536-5727