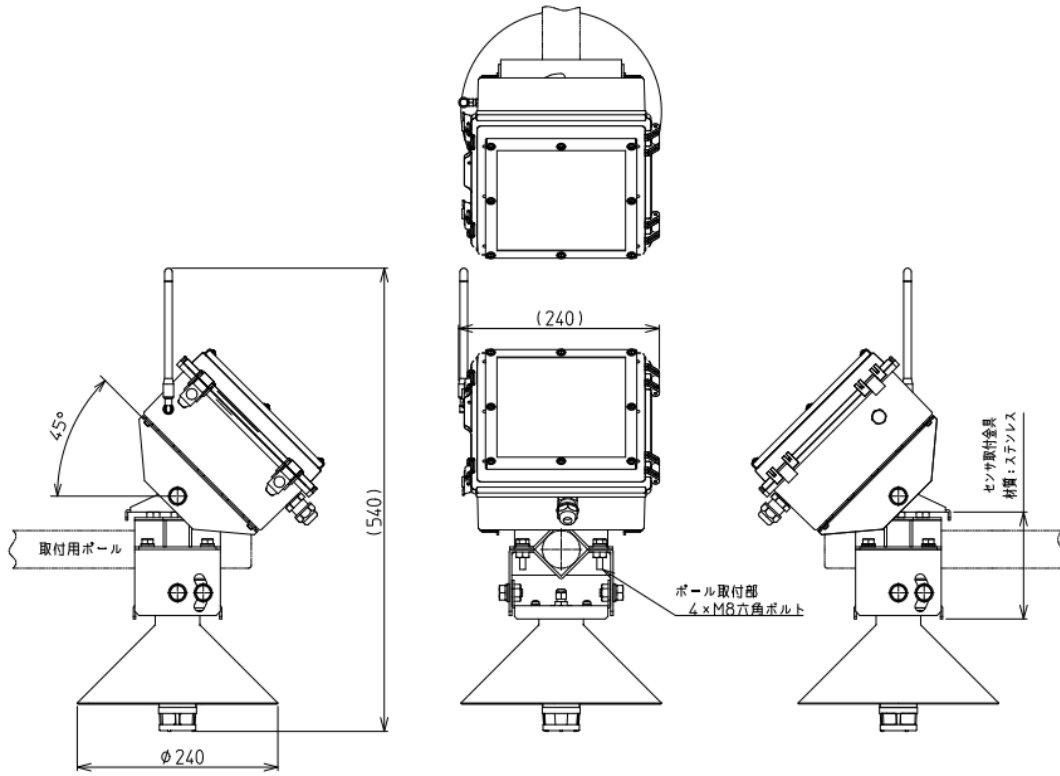




- 本製品は、超音波センサーを使用した水位計で、無線マルチホップ通信により遠隔での水位監視が可能で太陽光パネルと小型二次電池を使用して無給電で長期(5年以上)動作可能な省電力、耐久性に優れた水位計システムです。
- 10分間隔以下の定期データ測定が可能で水位上昇時に自律的に最短で1分間隔にモード変換することが可能です。
- 管理システムから遠隔で各設置センサー測定条件を変更することが可能です

製品名	ゼロエナジー無線水位計
会社名	沖電気工業株式会社
水位の計測方法	超音波式水位計
制御方式	自律型

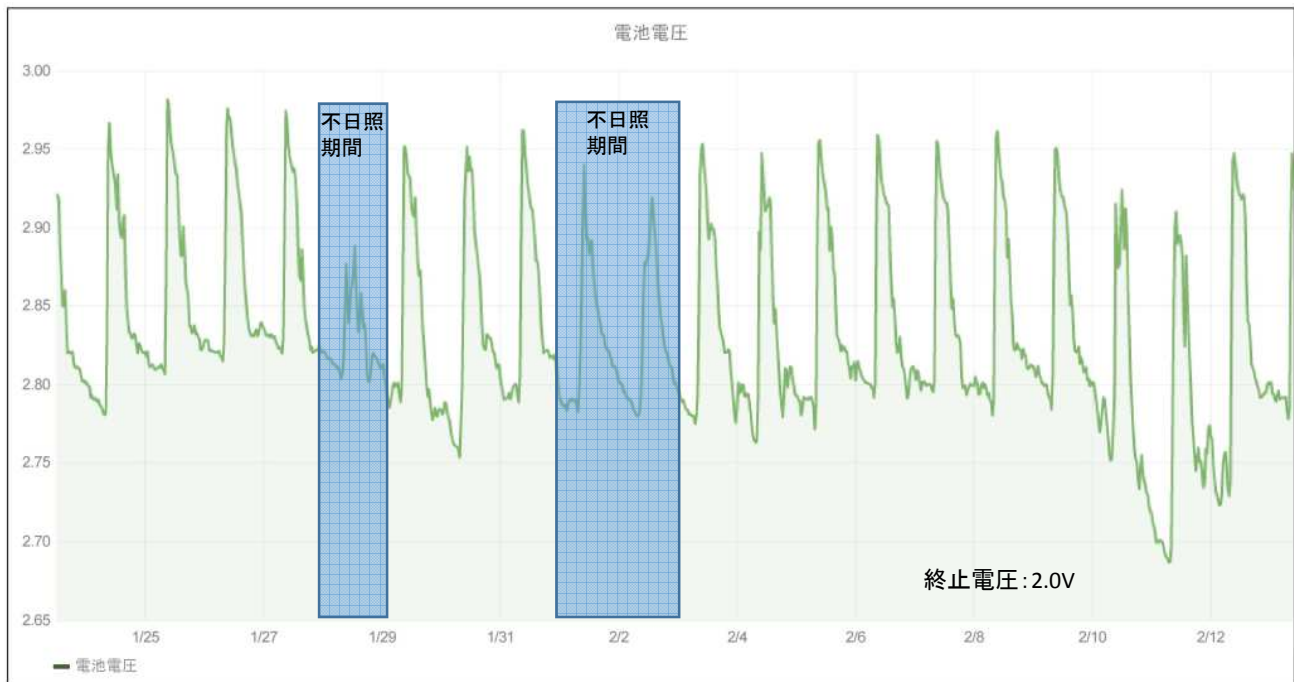
水位計の図面のページ



○機器仕様一覧

仕様項目	仕様	備考
共通		
温度・湿度条件	-10℃～50℃、20～80%結露なし	
避雷対応	長配線無のため未対応	
防水・防塵対策	IP55相当	
耐用年数	5年以上	
水位計測部		
計測範囲	1m～10m	
最小読取単位	1cm	
観測精度	±1cm	
計測制御部		
データロガー機能	有(1分間隔測定で24時間分)	
時刻補正機能	GWのNTP情報から定期自動校正	
電源部		
電源仕様	ニッケル水素電池	
バッテリー容量	2200mAh	
太陽光パネル容量	1300mW	
無日照保証日数	42日(10分間隔測定時)14日(1分間隔測定)	
装置		
材料	ポリカーボネート、ステンレス	
収納機器	電源部・通信部・センサ処理部、超音波センサ	
構造・形状	540mm×240mm×240mm	
保護等級	IP55	
機器重量		
総重量	約6kg	総重量でも可

○連続観測時間の実績



(お問い合わせ)

沖電気工業株式会社

所在地: 〒108-8551 東京都港区芝浦4-10-16

連絡先: 03-3454-2111 (大代表)